

# Bestell-Anfrage

## Daten Ihres alten Drehstrommotors

Fabrikat \_\_\_\_\_

Typ: \_\_\_\_\_

Nr.: \_\_\_\_\_

Leistung P1: \_\_\_\_\_ KW P2: \_\_\_\_\_ KW

Drehzahl n1: \_\_\_\_\_ 1/min n2: \_\_\_\_\_ 1/min

Spannung U : \_\_\_\_\_ V cosφ: \_\_\_\_\_

Strom I : \_\_\_\_\_ A

Frequenz f : \_\_\_\_\_ Hz

Bauform IM \_\_\_\_\_ Schutzart IP \_\_\_\_\_

Iso.Kl. \_\_\_\_\_

KK-Lage \_\_\_\_\_

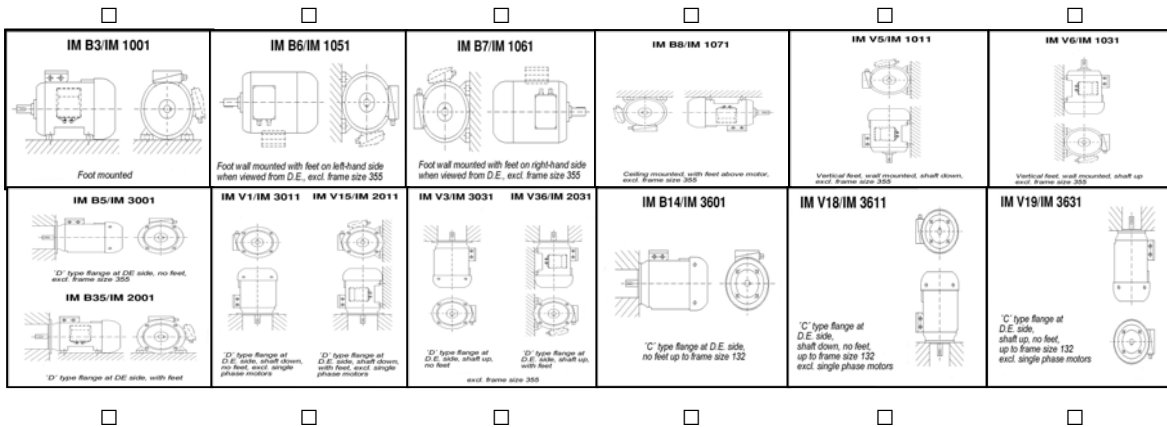
PTC \_\_\_\_\_ °C

Lager AS: \_\_\_\_\_ BS: \_\_\_\_\_

Zubehör \_\_\_\_\_

Sonstiges \_\_\_\_\_

## Bauformen



## Wir bitten um Angebot eines baugleichen Motors

Angebot an Firma: \_\_\_\_\_

z.Hd.: \_\_\_\_\_

Tel: \_\_\_\_\_

Fax: \_\_\_\_\_

e-mail: \_\_\_\_\_